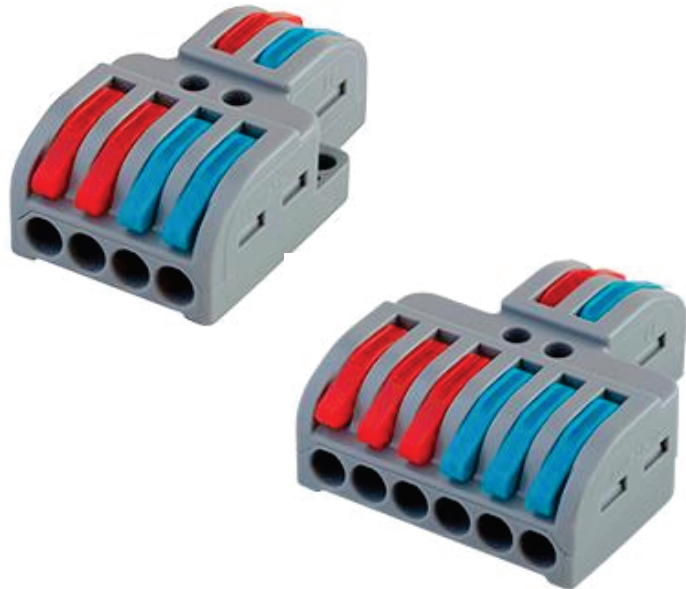


## CE- Conector de Emenda e Derivação Fase + Neutro

### Conector de Emenda e Derivação

O Conector de emenda e derivação Decorlux é um dispositivo de fácil aplicação e instalação. Permite que você faça emendas e derivações de fios de forma rápida, pratica e segura.



### Características:

Corpo feito em poliamida (PA66);  
Anti-flamabilidade: classe V2;  
Mola de fixação dos fios em aço inoxidável;  
Contatos em latão com acabamento estanhado;  
Secção dos condutores:  
0,5 – 2,5 mm<sup>2</sup> fio rígido;  
0,5 – 4 mm<sup>2</sup> fio flexível;  
Tensão de Trabalho: 0-250V~;  
Corrente máxima: 32A;  
Máxima tensão de surto: 4KV;  
Temperatura máxima de operação: 70°C;  
Temperatura em regime de emergência: 100°C.



### Aplicação:

Utilizado na derivação de fios e cabos. Podendo ser reutilizado. Aplicação em instalações elétricas em geral. Conecta dois ou mais condutores.

#### Modo de uso:

Assegure que o condutor está desligado da rede elétrica. Descape aproximadamente 10mm do condutor (utilize o rebaixo da parte inferior para verificar se a exposição do condutor está na medida adequada). Levante a trava até o final de curso (90°). Insira o condutor no conector, de forma que toda a área sem isolação fique totalmente protegida. Abaixee a trava.

#### Cuidados e precauções:

Eletricidade é coisa séria, utilize sempre os serviços de um profissional capacitado. Antes da utilização desligue a energia elétrica. Estes conectores são destinados a derivação de fios e cabos e não devem ser utilizados em outras operações. Siga as instruções de uso. Respeite as características técnicas do produto. Sempre siga as normas da instalação elétrica. Nunca exponha os conectores a umidade ou à água. Utilização restrita a locais protegidos de intempéries. Inserir apenas um condutor por orifício.

### Garantia:

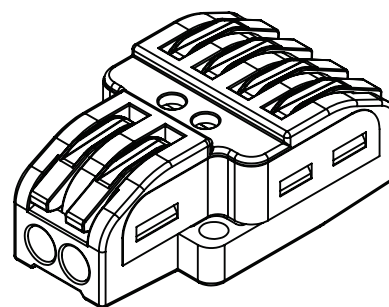
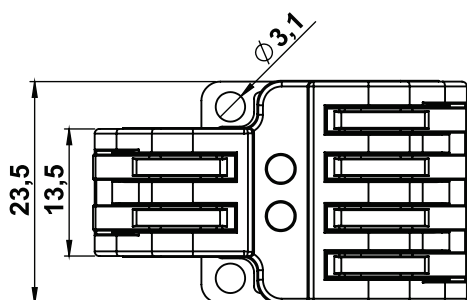
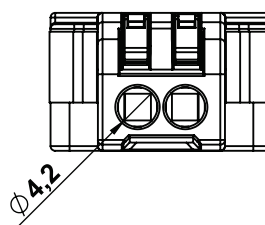
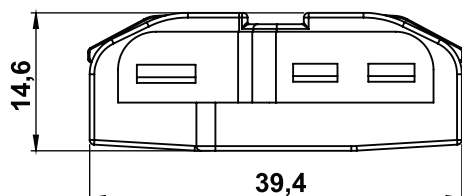
Garantia de 3 meses, contra defeito de fabricação a partir da data de aquisição.

## Embalagem:

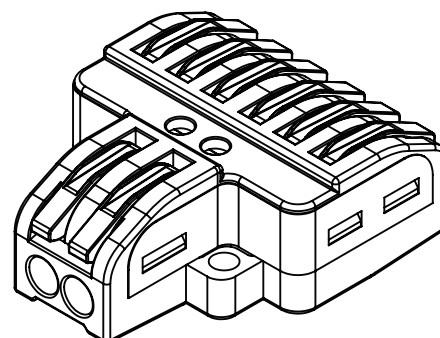
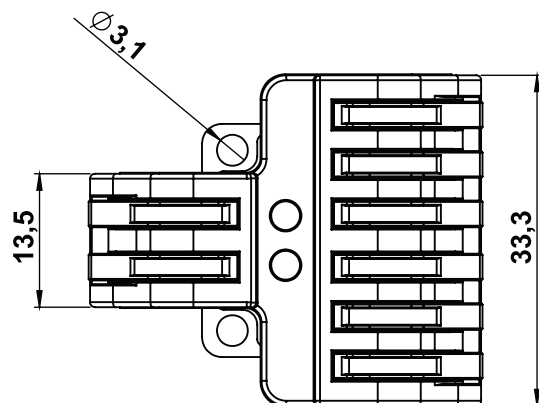
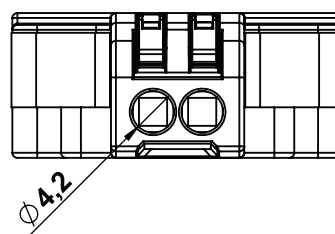
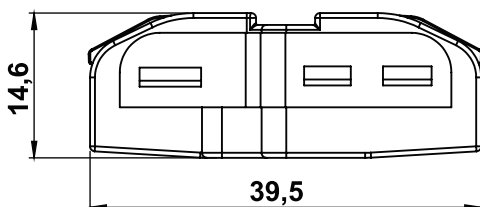
Produto	Individual	Grande					Código de Barras		
	Qtde	Qtde	Dimensões (cm)			Peso	Individual	Média	Grande
	(und.)	(und.)	Comp.	Larg.	Alt.	(kg)	EAN13	ITF14	ITF14
CE0422	50	2.000	47,0	33,0	40,0	21,5	7899524304731	17899524304738	27899524304735
CE0423	40	1.200	46,5	36,5	28,5	17,4	7899524304748	17899524304745	27899524304742

## Dimensões:

CE0422:



CE0423:



Dimensões em mm.

## Ligação dos fios:

