

TE-1163

Temporizador Analógico

Temporizador analógico modelo TE1163 é um produto compacto de fácil instalação que oferece a possibilidade de diversas programações para facilitar o seu dia a dia.

Características:

Tensão: 127-220V / 60Hz (bivolt automático);
Corrente Máxima: 10A;
Plugue e Tomada: em conformidade com NBR14136;
Potência Máxima:

127V - 1.270W (carga resistiva) / 300W (carga indutiva);

220V - 2.220W (carga resistiva) / 600W (carga indutiva);

Erro do relógio: 3 min./mês;

Tempo mínimo programável de 15 minutos.

Exemplos de Cargas:

Carga Resistiva: lâmpada incandescente, lâmpada halógena, aquecedores (com resistência elétrica), chuveiro, dentre outros;

Carga Indutiva: motores elétricos, bombas elétricas, alguns tipos de lâmpadas (vapor metálico, vapor de mercúrio, vapor de sódio, fluorescentes e LED), contadores, dentre outros.

Advertências:

Antes de utilizar o temporizador verifique a potência máxima suportada.

Este produto foi projetado para uso em locais abrigados e não deve ser exposto a intempéries.

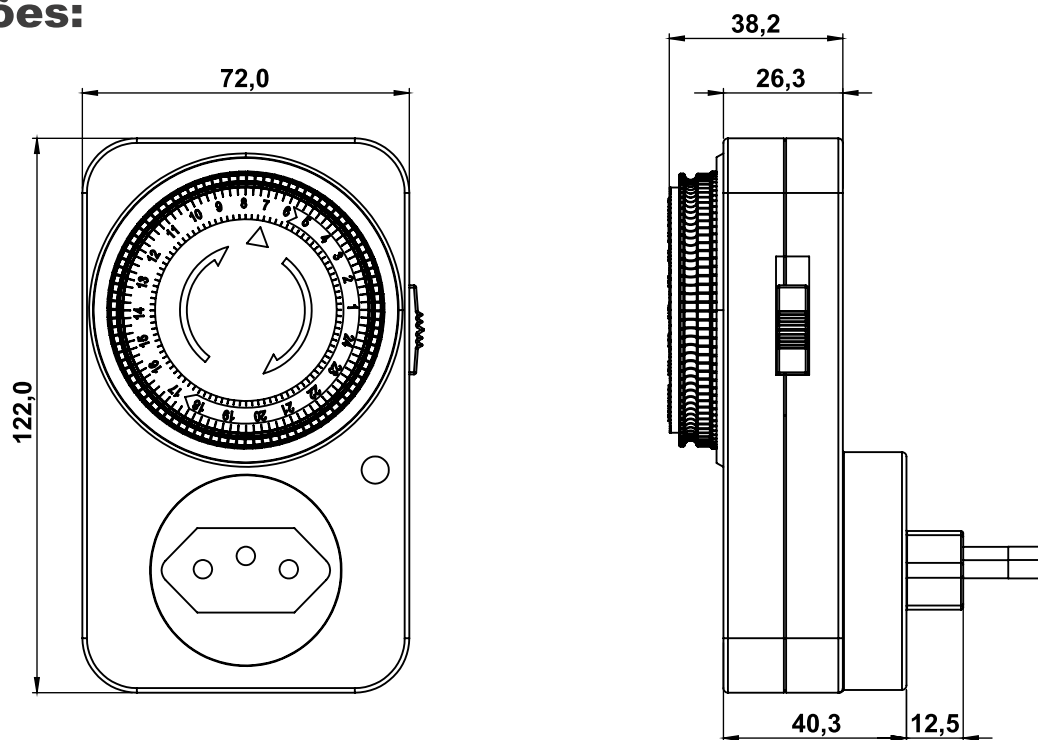
Garantia:

Este produto tem garantia de 01 (um) ano contra defeitos de fabricação, a partir da data de emissão da nota fiscal. Produtos com danos causados por: manuseio incorreto, instalação de forma inadequada, sobrecarga, descargas atmosféricas e demais danos causados pela má utilização do produto, não estão cobertos pela garantia.



Imagem ilustrativa

Dimensões:



Todas as medidas estão apresentadas em milímetro (mm).

Embalagem:

Código	Média				Grande					Código de Barras		
	Qtd.	Dimensões (cm)			Qtd.	Dimensões (cm)			Peso (Kg)	Individual	Média	Grande
	und.	Comp.	Larg.	Alt.	und.	Comp.	Larg.	Alt.	Bruto	Ean13	IF14	IF14
TE1163	24	58,5	24,0	25,5	48	64,5	43,5	23,5	9,60	7898214963388	17898214963385	27898214963382

As informações contidas nesta folha de características poderão sofrer alterações sem aviso prévio.