

Conector Genérico

Conector

Utilizado na conexão de condutores dispositivos de proteção elétrica, tais como Mini disjuntores, DR's e DPS padrão DIN.



Características:

Isolamento em plástico com aditivo anti-chama, na cor branco.

Terminais em cobre eletrolítico

Tensão de operação máxima: 500Vac

Tensão nominal: 415Vac

Corrente máxima: 80A

Sobretensão: 4kV

Condutor: 6 - 25mm²



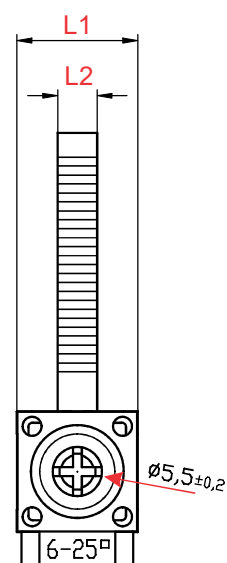
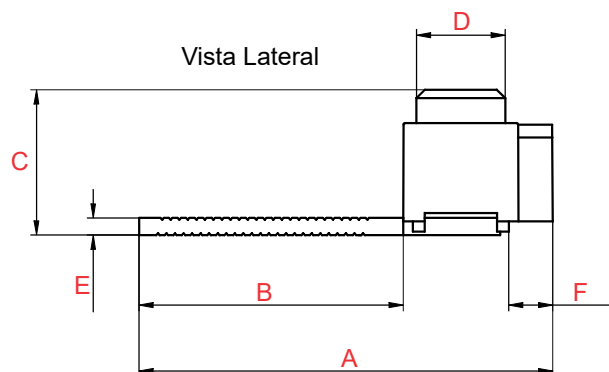
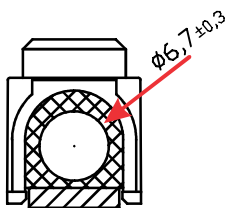
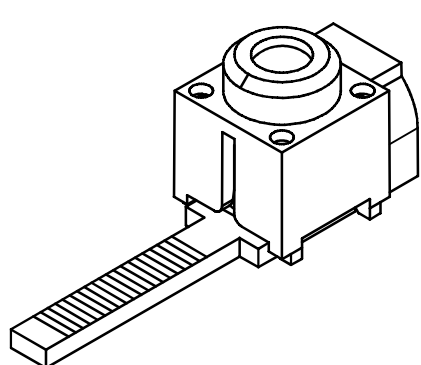
Aplicação:

Utilizado na conexão de condutores dispositivos de proteção elétrica, tais como Mini disjuntores, DR's e DPS, associados com barramento de fase, padrão DIN. São comercializados nos modelos frontal e lateral, para condutores de 6 - 25mm² até 80A

Garantia:

Garantia de 03 meses, contra defeito de fabricação a partir da data de aquisição.

Dimensões: (mm)



Código	Tipo	Dimensões (mm)							
		A	B	C	D	E	F	L1	L2
CG0253	Frontal Curto	32,0	14,5	17,4	10,5	2,0	5,0	13,7	4,0
CG2253	Frontal Longo	49,0	31,5	17,4	10,5	2,0	5,0	13,7	4,0
CG1253	Lateral Curto	32,0	14,5	17,4	10,5	2,0	5,0	13,7	4,0

Embalagem:

Código	Tipo	Embalagem						Código de Barras		
		Individual	Master				Individual	Middle	Master	
		Qtde	Qtde	compr.	larg.	alt.				Kg.
CG0253	Frontal Curto	10pcs	200	33,0	24,0	29,0	23,0	7899524307343	17899524307340	27899524307347
CG2253	Frontal Longo	10pcs	100	31,5	25,0	24,5	12,0	7899524308470	17899524308477	27899524308474
CG1253	Lateral Curto	10pcs	200	33,0	24,0	29,0	23,5	7899524307350	17899524307357	27899524307354

