

TT-5105

Chave Teste Digital

Chave teste de tensão.

Características:

Haste em aço carbono temperado;
Acabamento niquelado;
Empunhadura em ABS de alta resistência;
Ponta tipo fenda de 1/8" x 2";
Tensão de operação em teste direto: 10-250Vac;
Indicador tipo display LCD



Aplicação:

A chave teste tensão, TT5105, é uma ferramenta de fácil utilização. Ela é aplicada na verificação de tensão de corrente AC/DC, em tomadas, interruptores, condutores, em geral

Precauções:

Este dispositivo não deve ser utilizado como ferramenta tipo chave de fenda para fixar parafusos, e também não utilizar como punção. Isso pode danificar e inutilizar este dispositivo.

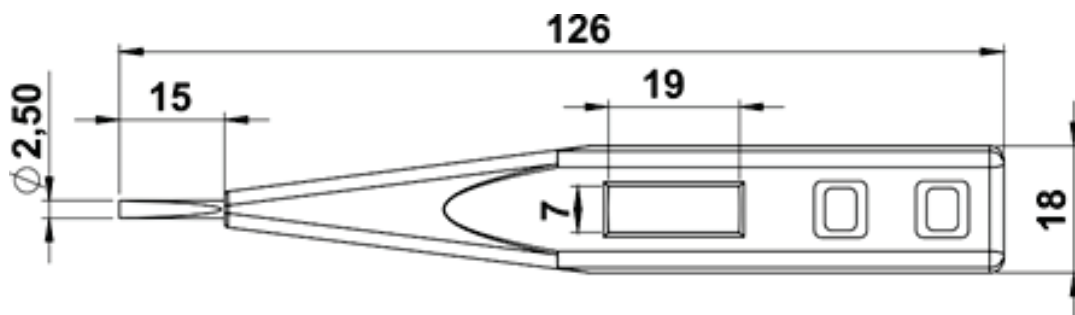
Garantia:

Garantia de 3 meses, contra defeito de fabricação a partir da data de aquisição.

Embalagem:

Código	Caixa Média			Caixa Grande			Peso (Kg)	Código de Barras				
	Qty. (und)	Dimensões (cm)			Qty. (und)	Dimensões (cm)			Embalagem			
		Comp.	Larg.	Alt.		Comp.		Larg.	Alt.	Individual	Caixa Média	Caixa Grande
TT5105	10	19.2	9	7,5	300	40	28	38	9,5	7898214960653	17898214960650	27898214960657

Dimensões:



Medidas em mm.

