

**TE-2163**

## **Temporizador Digital**

O temporizador digital Decorlux é um aparelho utilizado em sistemas de automação, com função de acionamento de diversos tipos de equipamentos, tais como: aparelhos elétricos, máquinas, lâmpadas, dentre outros, durante um determinado período.

### **Como Programar:**

**1º Acertar o Relógio:** Manter o botão **CLOCK** pressionado com o polegar da mão esquerda. Pressionar **WEEK** até achar o dia de hoje. MO é Segunda-Feira, TU é Terça-Feira, WE é Quarta-Feira, TH é Quinta é Quinta-Feira, FR é Sexta-Feira, SA é Sábado e SU é Domingo. Com o botão ainda pressionado ajustar a hora no botão **HOURL**, os minutos no botão **MIN** e os segundos **SEC** se preferir. Soltar o botão **CLOCK**.

**2º Programar:** para iniciar a programação pressione o botão **PROG** uma vez. Vai aparecer no display **1on**, este é o programa 1 e o **on** indica que dia e hora vai ligar o dispositivo que vai ser ligado ao timer. Selecione no botão **WEEK** os dias da semana que quer que ligue. Pressionando **WEEK** poderá ver varias combinações de dias da semana que pode selecionar. Ou selecionar apenas 1 dia. Ao pressionar o botão **PROG** novamente o display muda para **1off**. Já vão estar selecionados os dias da semana e a hora que você determinou para ligar em **1on**. Assim, você pode simplesmente avançar nos botões de horas, minutos e segundos quanto tempo quer que o dispositivo fique ligado. Por exemplo, uma sirene de escola por 15 segundos é só deixar a hora e os minutos e pressionar o botão de segundos até 15 segundos. Pressione o botão **PROG** novamente que ele vai armazenar o programa 1 automaticamente e já vai para o segundo programa **2on** no display, caso queira programar outro horário para ligar o mesmo dispositivo. Caso não tenha mais nenhum horário para programar ou você pressiona o botão **CLOCK** que ele volta ao relógio ou simplesmente aguardar uns segundos que ele volta automaticamente ao relógio. Agora pressione o botão **MODE** até aparecer no display a mensagem **AUTO OFF**. Pronto seu timer está programado. Lembrando que tem 20 programas e poderá ligar aparelhos até a Potência Máxima abaixo.



Imagem ilustrativa

### **Características:**

Tensão: 127-220Vac / 60Hz (bivolt automático);

Corrente Máxima: 10A;

Plugue e Tomada: em conformidade com NBR14136;

#### **Potência Máxima:**

Tensão	Carga Resistiva	Carga Indutiva
127V	1.270W	300W
220V	2.220W	600W

Exemplos de Cargas:

Resistiva: lâmpada incandescente, halógena, aquecedor, chuveiros em geral.

Indutiva: motores elétricos, bombas elétricas, reatores de lâmpadas, transformadores, etc.

Indicadores:

Este aparelho contém dois LED's, sendo:

- LED verde - indica que o temporizador está ligado à rede elétrica;
- LED vermelho - indica que o temporizador acionou a carga, ou seja, sua saída está energizada.

Faz até 20 programações, 20 ON/OFF;

Tempo mínimo de programação é de 1 segundo.

## Advertências:

Antes de utilizar o temporizador verifique a potência máxima suportada.

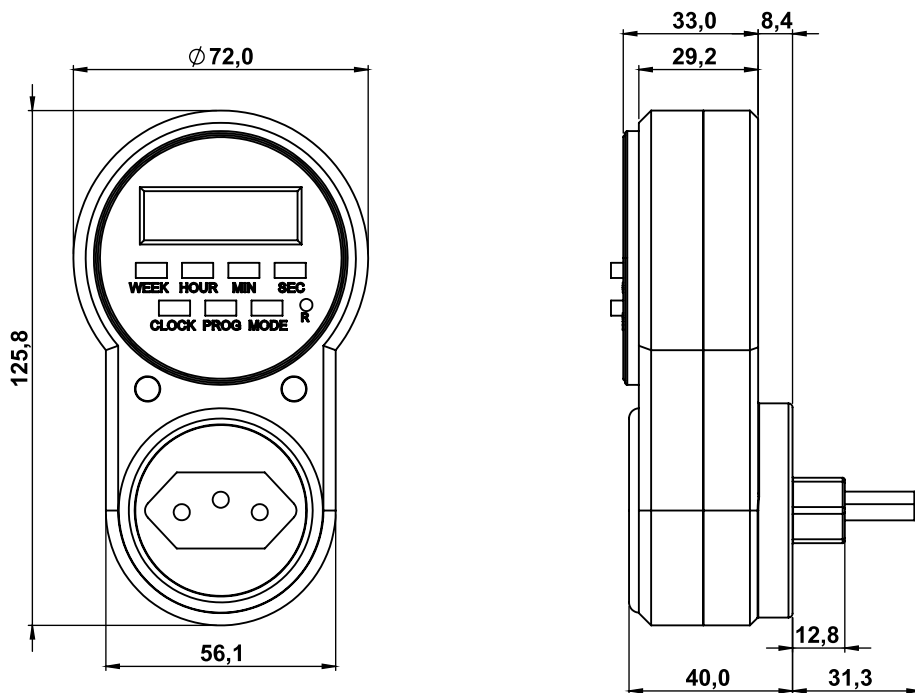
Este produto foi projetado para uso em locais abrigados e não deve ser exposto a intempéries.

## Garantia:

Este produto tem garantia de 01 (um) ano contra defeitos de fabricação, a partir da data de emissão da nota fiscal. Produtos com danos causados por: manuseio incorreto, instalação de forma inadequada, sobrecarga, descargas atmosféricas e demais danos causados pela má utilização do produto, não estão cobertos pela garantia.

## Dimensões:

Todas as medidas estão apresentadas em milímetro (mm).



## Embalagem:

Código	Média				Grande				Código de Barras			
	Qtd.	Dimensões (cm)			Qtd.	Dimensões (cm)			Peso (Kg)	Individual	Média	Grande
	und.	Comp.	Larg.	Alt.	und.	Comp.	Larg.	Alt.	Bruto	Ean13	IF14	IF14
TE2163	24	58,5	24,0	25,5	48	64,5	43,5	23,5	8,80	7898214963395	17898214963392	27898214963399

As informações contidas nesta folha de características poderão sofrer alterações sem aviso prévio.